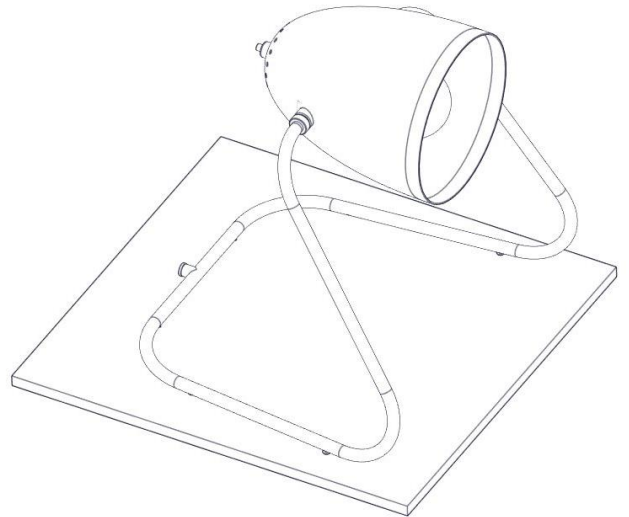
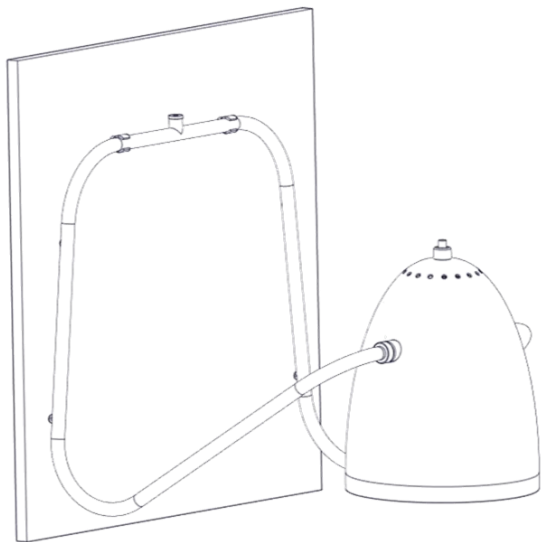




**Sammode
Studio**

M3

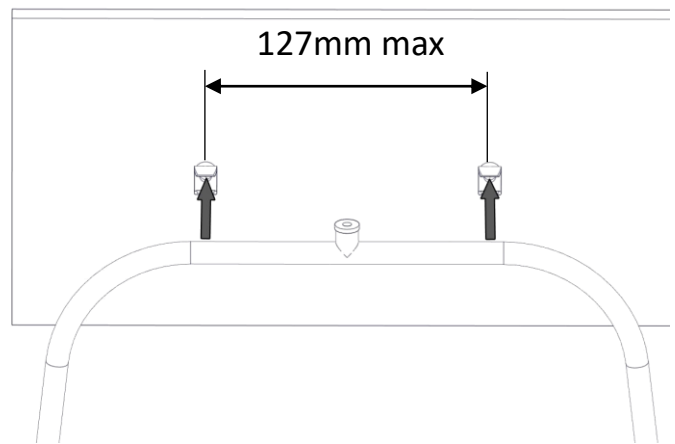
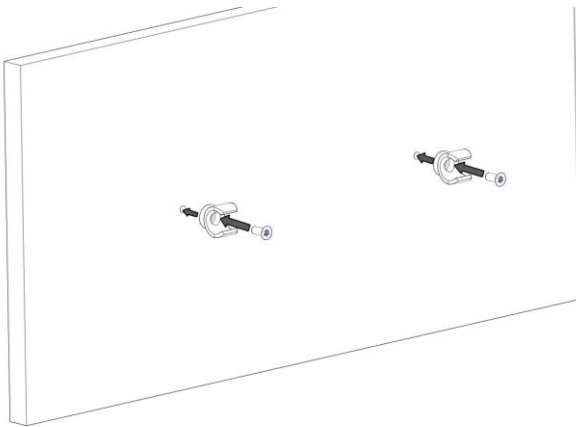
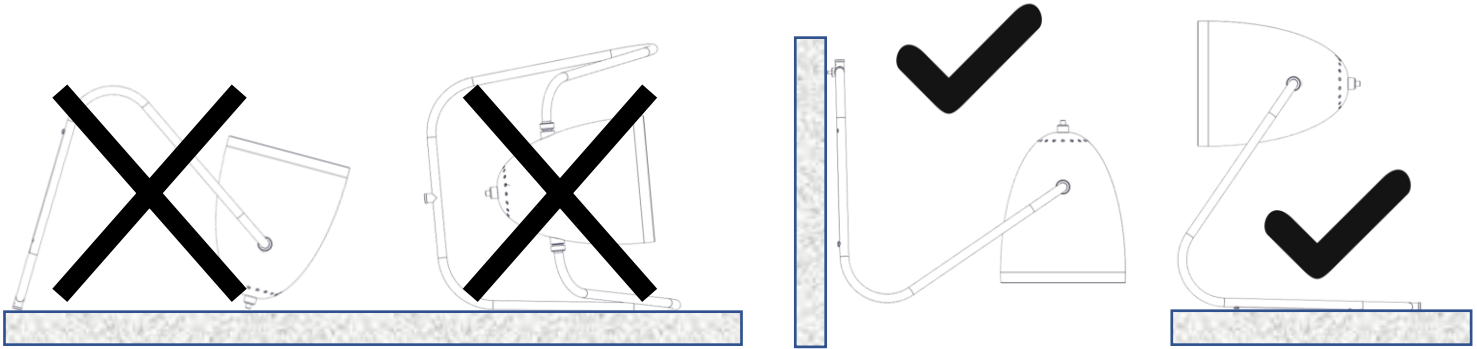
Design Michel Mortier





Sammode Studio

Installation & raccordement / Wiring / Verkabelung



Lampe / Lamp / Leuchtmittel :

E27 – A60 – Max 11W – LED dimmable – 230V 50Hz
(non fournie / not included / nicht zur Verfügung gestellt)



Consignes de sécurité :

Pour réduire le risque d'étranglement, le câblage souple raccordé à ce luminaire doit être fixé efficacement au mur si le câblage se situe dans le volume d'accessibilité au toucher.

Ce luminaire dispose d'un dispositif de sécurité anti-rotation au-delà de 330°. La manipulation et la rotation du réflecteur doivent être réalisées précautionneusement et le système anti-rotation ne doit pas être forcé, sous peine de créer un risque électrique.

Safety instructions :

To reduce the risk of strangulation the flexible wiring connected to this luminaire shall be effectively fixed to the wall if the wiring is within arm's reach. It has an anti-rotation safety device. The handling and rotation of the reflector must be carried out carefully and the anti-rotation system must not be forced, otherwise an electrical risk may be created.

Sicherheitshinweise :

Um das Risiko einer Strangulation zu verringern, sollte die an diese Leuchte angeschlossene flexible Verkabelung wirksam an der Wand befestigt werden, wenn sich die Verkabelung in einem Bereich befindet, in dem sie zugänglich ist.

Die Leuchte ist mit einer Verdrehsicherung über 330° versehen. Bei der Handhabung und Drehung des Reflektors muss vorsichtig vorgegangen werden. Die Verdrehsicherung darf nicht gewaltsam betätigt werden, da dies eine elektrische Gefahr darstellen könnte.