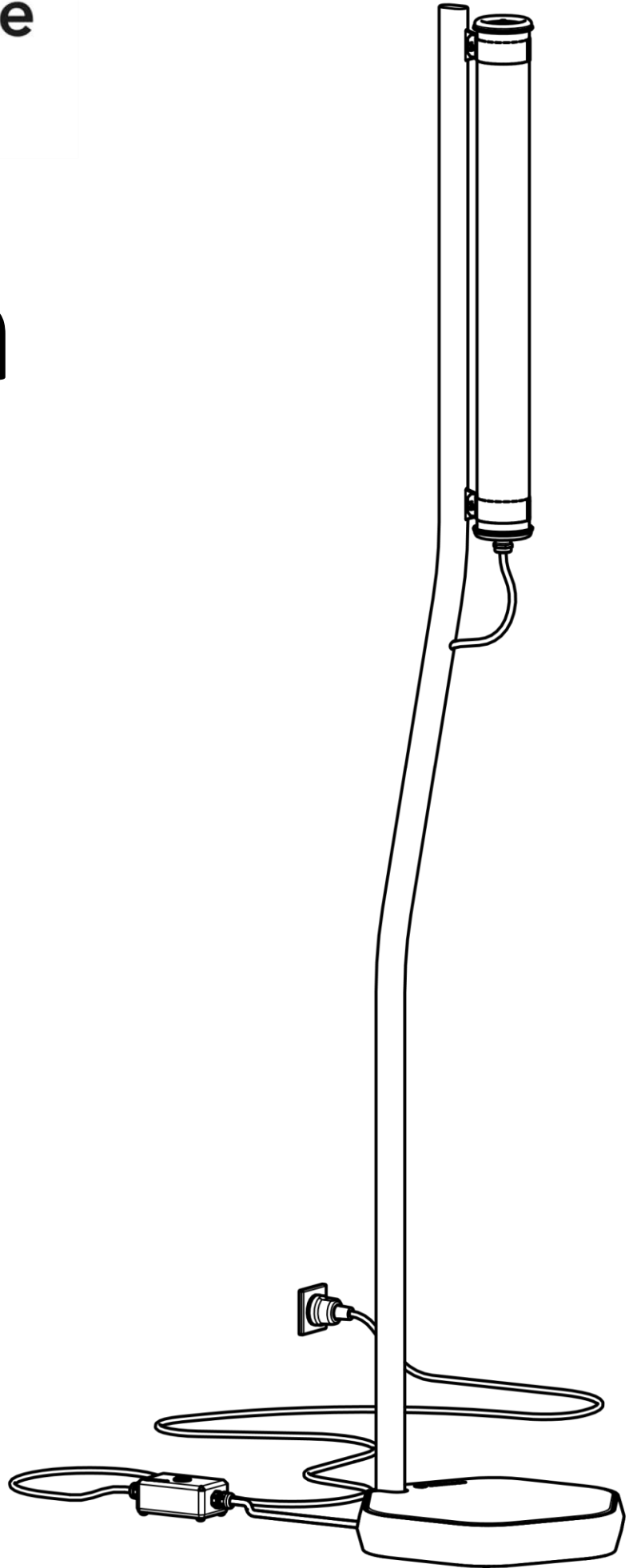
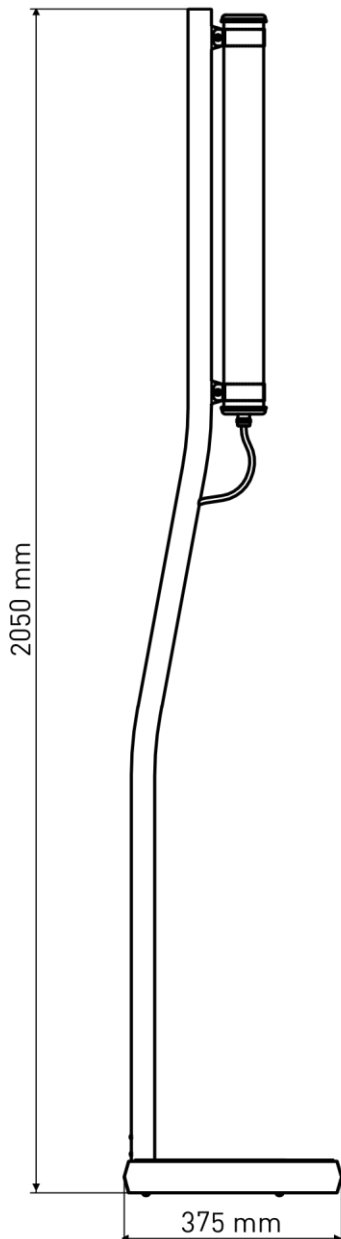




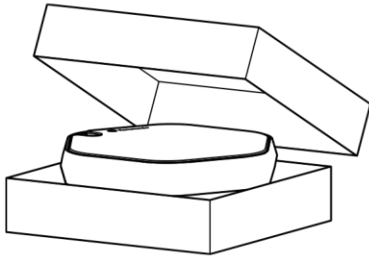
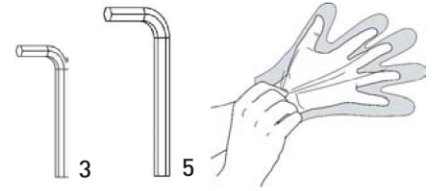
Sammode
Studio

Bodom

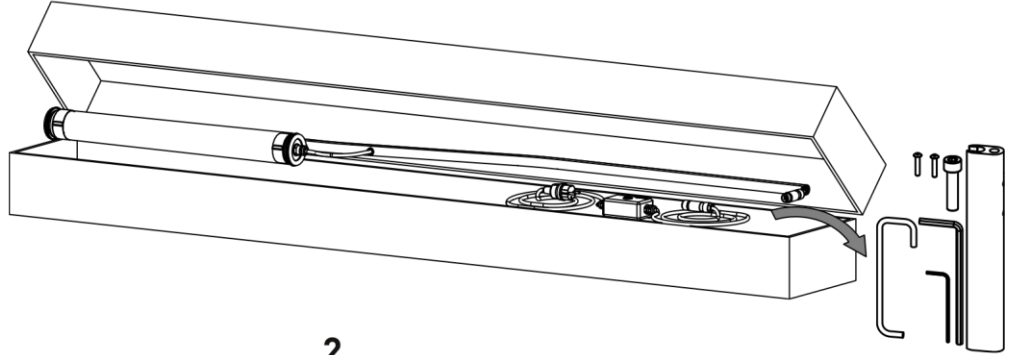


Montage

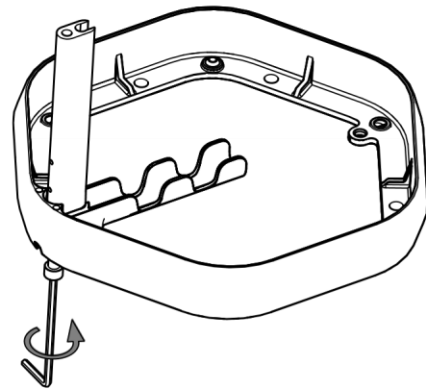
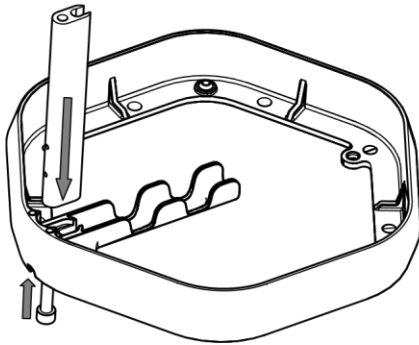
Mounting / Montage



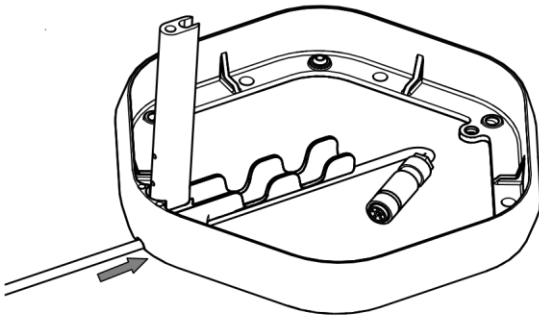
1.



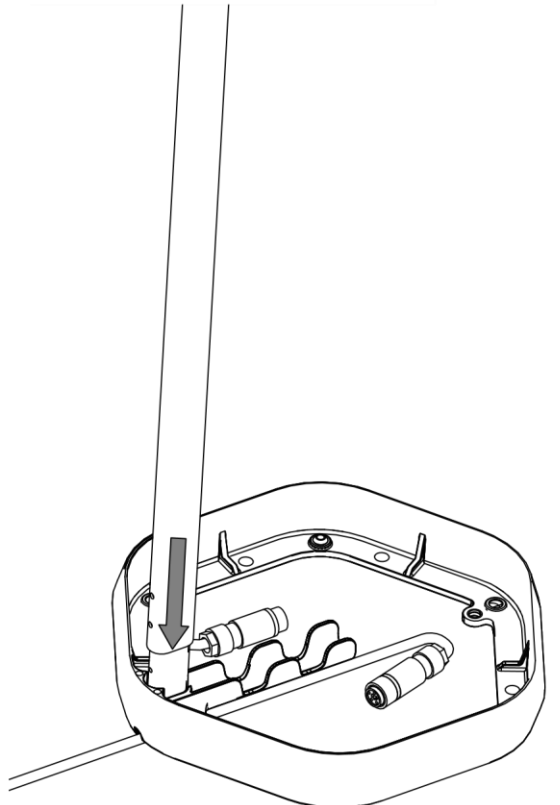
2.



3.



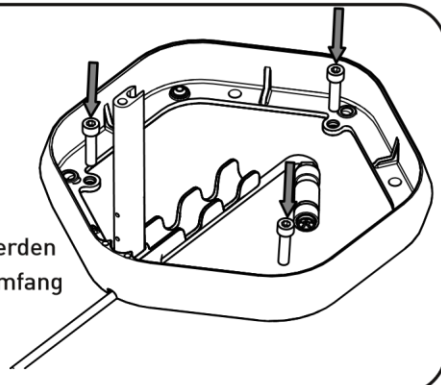
4.

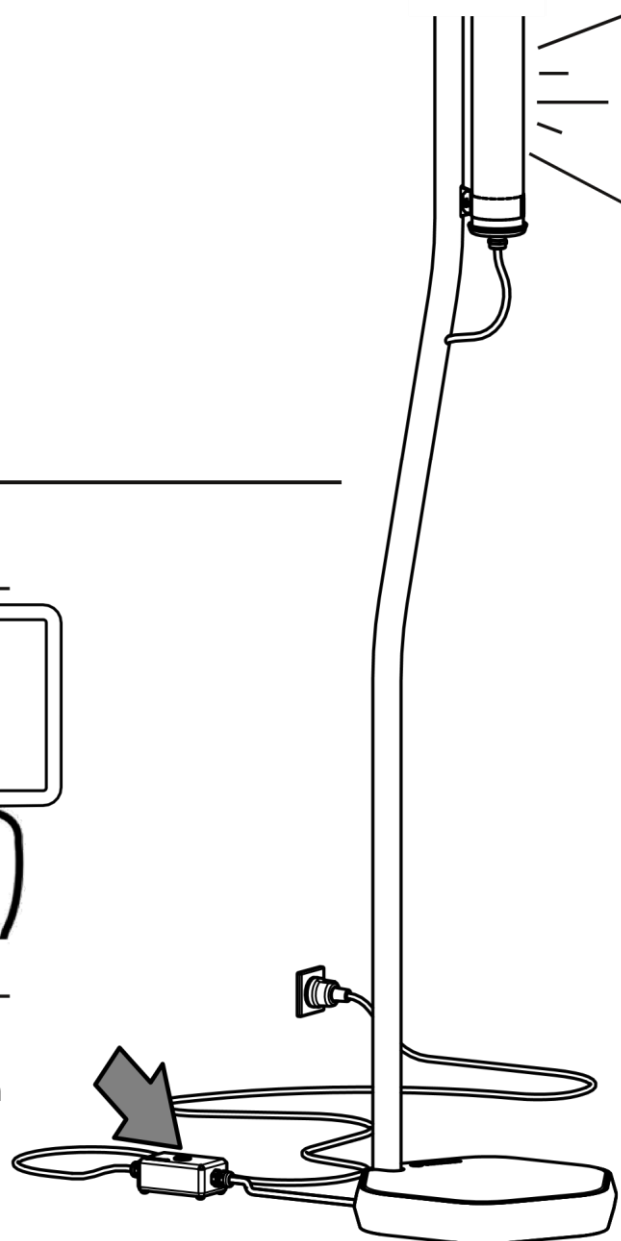
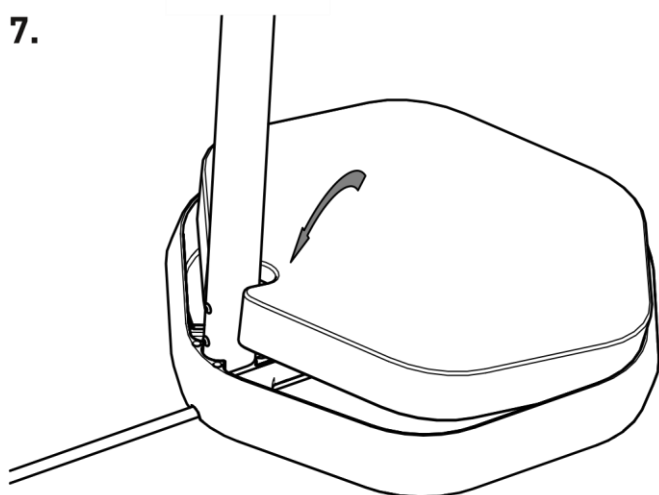
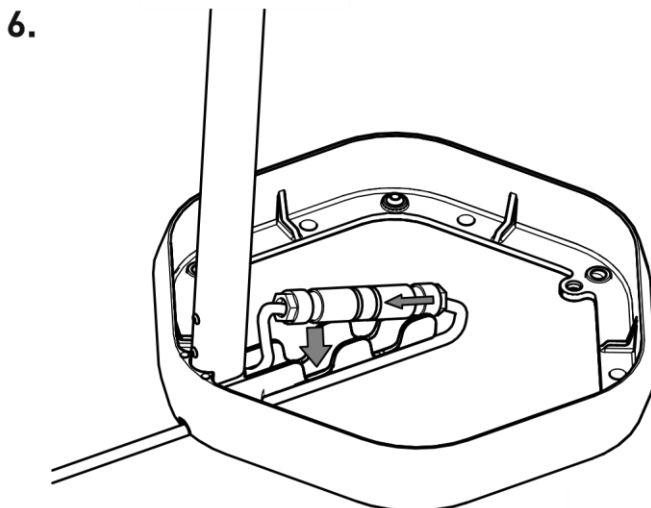
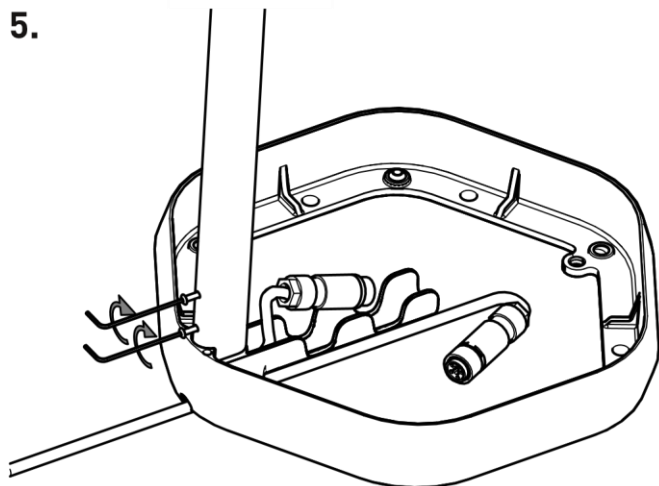


Ancrage au sol possible
(vis non fournies)

Can be fixed on the ground
(screws not included)

Kann im Boden verankert werden
(Schrauben nicht im Lieferumfang
enthalten)

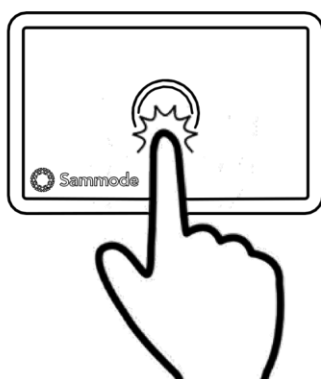




Utilisation

Use / Verwendung

ON - OFF



Appui court
Press briefly
Kurz drücken

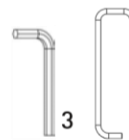
DIMMING



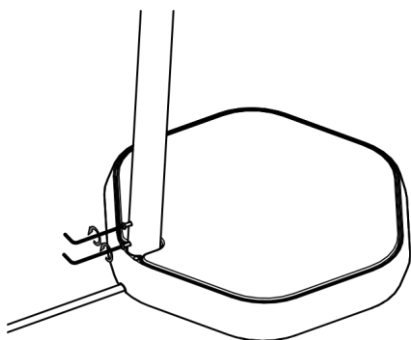
Appui long
Hold
Lang drücken

Retrait du lest béton

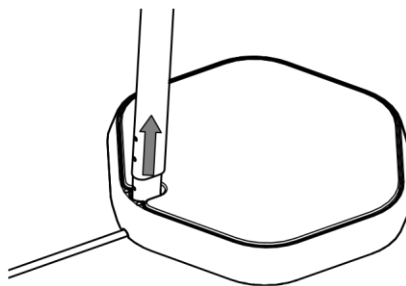
Removal of the concrete block / Herausnehmen der Betonplatte



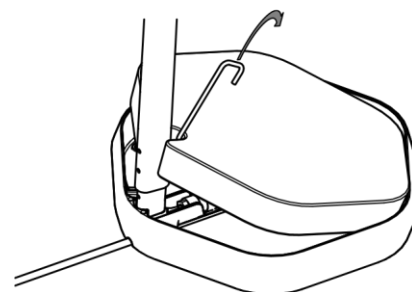
1.



2.



3.



Instructions

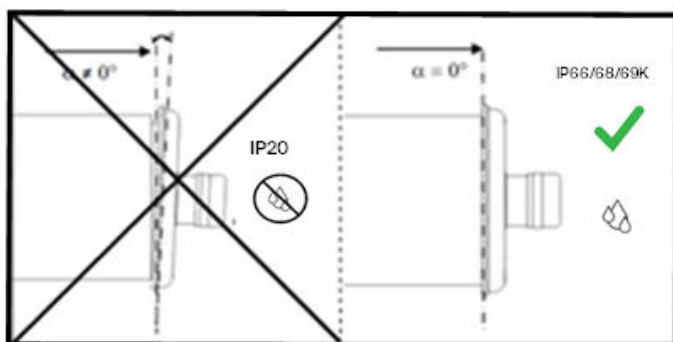
Mounting instructions
Montageanweisungen

Vérifier impérativement la correcte fermeture des organes d'étanchéité du produit, y compris pour les produits livrés précâblés.

Make sure to check that all sealing elements are correctly in place and closed, even for light fittings delivered pre-cabled.

Die richtige Verschließung der Dichtungselemente unbedingt überprüfen, auch bei Leuchten, die vorverkabelt geliefert sind.

1. Flasques / End caps / Endkappen



2. Joint d'étanchéité / Gasket / Dichtung

